



SERIE HINO 700



MOTOR

	H702	H701
Motor	E13C-AM	
Tipo	6 cyl en línea. Turbo Intercooler. Inyección	
Cilindrada	12913 c.c.	
Potencia Max	331 KW @ 1800 RPM	
Par Motor (Torque)	2157 Nm @ 1400 RPM	

INFORMACIÓN GENERAL

Cabina	Flotante de acero, enteramente soldada con suspensión de aire en 4 puntos de apoyo.	
Dirección	Hidráulica de bolas recirculantes	
Suspensión Delantera	Hojas elípticas con amortiguador.	
Suspensión Trasera	Suspensión con bolsas de aire y amortiguadores	Hojas semi-elípticas con varillas de torsión.
Frenos	Aire, circuito dual, tipo "S cam". Freno de tambor (delant. & tras.) - Sistema de aire. Freno de motor con válvula aplicada al escape.	
Transmisión	ZF 16S2230, 16 velocidades, overdrive, sincronizada 1ra-16va. Relación de engranajes 1a 13.804:1 - 16a 0.835:1	

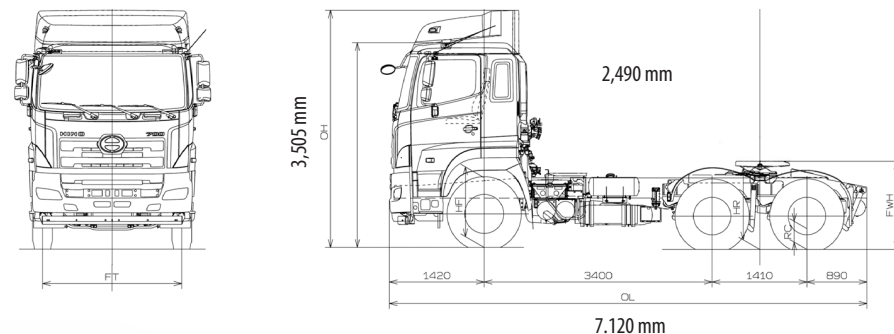
EQUIPO ESTANDAR

PBVC	49.000 Kg	60.000 Kg
Peso del chasis	9.445 Kg	9.520 Kg
Capacidad Eje Delantero	7.000 Kg	
Capacidad Eje Trasero	26.000 Kg	
Capacidad de salida (gradiente)	47.90%	37.50%
Velocidad Máxima (Km/Hr)	135	
Radio de giro	8,8 metros	
Batería	12 V x 2 (en serie)	
Alternador	24 V - 60 A	
Arrancador	24 V - 6 kW	
Cap. tanque de combustible	380 Litros	
Nuemáticos	11-R22.5-16	
	Tacómetro, Calefacción y desempañador, Tratamiento anticorrosivo, Filtro de aire a prueba de agua, Filtro de combustible con separador de agua, Cabeceras integradas a los asientos, Espejos panorámicos en ambos lados, Compensador de altura en el motor, Alarma de retroceso, Limpiadores intermitentes, Radio, Luz de aviso para: Presión de aceite, temperatura del coolant, nivel de líquido de frenos, combustible y carga de batería.	

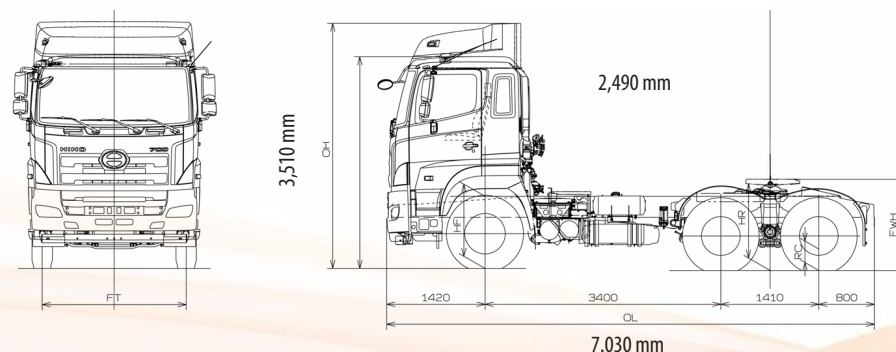
DIMENSIONES

	H702	H701
Longitud total	7.120 mm	7.030 mm
Ancho total	2.510 mm	2.490 mm
Altura Total (Cabina)	3.505 mm	3.510 mm
Distancia entre ejes	3400+1410 mm	
Ancho de vía delantero	2.490 mm	
Ancho de vía trasero	2.510 mm	2.465 mm
Largo de chasis aprovechable	N/A tipo trailer	
Altura al extremos del chasis	1.015 en eje delantero 1.055 en eje trasero con 11R22.5	1.020 en eje delantero 1.075 en eje trasero

H702



H701



2519-7777