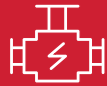


Capacidad del tanque(L)
200



Motor
7.684 c.c.
6 cyl en línea. Turbo Intercooler.
Inyección Directa. Euro3



Potencia Hp (Hp@rpm)
191 Kw
(260PS/256HP) @ 2500 rpm



Llantas
F&R
11R22.5-148/145

SERIE HINO
500

MODELO

H502 - 10.4 Ton

FG8JP7A-SG3



EQUIPO ESTANDAR

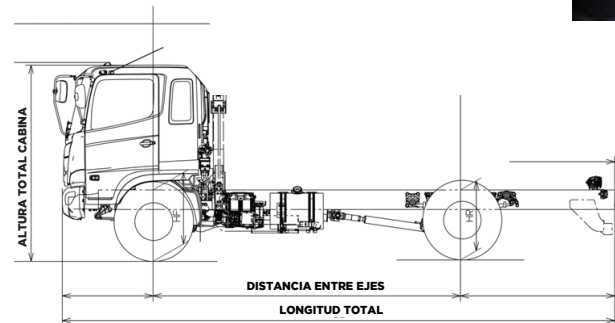
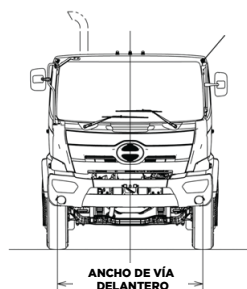
Tacómetro, horómetro y radio.
Aire Acondicionado, calefacción y desempañador
Tratamiento anticorrosivo
Filtro de aire a prueba de agua
Filtro de combustible con separador de agua
Asiento de conductor con suspensión de aire
Espejos panorámicos en ambos lados y al frente de la cabina.
Compensador de altura en el motor
Alarma de retroceso y halógenos
Limpiadores intermitentes
Nuevo chasis reforzado y con diseño para facilidad de carrocería
Luz de aviso para: Presión de aceite, temperatura del coolant, nivel de líquido de frenos, combustible y carga de batería.
PBV 16.000 Kg
Peso del chasis 5.380 Kg
Carga útil 10.620 Kg
Capacidad Eje Delantero 7.500 Kg
Capacidad Eje Trasero 11.500 Kg
Capacidad de salida (gradiente) 60%
Par Motor (Torque) 794 Nm (81kgf*m) @ 1500 rpm
Velocidad Máxima (Km/Hr) 117 (km/hr)
Radio de giro 8,7 m
Batería 24 V
Alternador 24 V - 60 A
Arrancador 24 V - 4,5 kW

DIMENSIONES

Longitud total	9.485 mm
Ancho total	2.455 mm
Altura Total (Cabina)	2.775 mm
Distancia entre ejes	5.530 mm
Ancho de vía delantero	2.050 mm
Ancho de vía trasero	1.835 mm
Largo de chasis aprovechable	7.375 mm

INFORMACIÓN GENERAL

Cabina	Cabina renovada semiflotante para una mejor comodidad. Refuerzos delanteros en chasis en caso de accidente.
Dirección	Ajustable. Hidráulica de bolas recirculantes
Suspensión Delantera	Hojas semi elípticas con amortiguadores.
Suspensión Trasera	Hojas semi elípticas principales y auxiliares (reforzadas)
Frenos	Full Aire, S-Cam, circuito dual Freno de tambor (delant. & tras.) Sistema de aire. Freno de motor con válvula aplicada al escape.
Transmisión	HINO M009: 1era 14.056 / 2da 9.647 / 3ra 6.993 / 4ta 5.021 / 5ta 3.636 / 6ta 2.653 / 7ma 1.923 / 8va 1.380 / 9na 1.000 / Rev 13.636
Relación Diferencial	4.625
Toma de Fuerza (PTO)	-
Asistencia de Salida en Pendiente	Equipado



2519-7777

Cobertura 2 años o 50 mil km, lo que ocurra primero.