

Capacidad del tanque(L)
200



Motor
7.684 c.c.
6 cyl en línea. Turbo Intercooler.
Inyección Directa. Euro3



Potencia Hp (Hp@rpm)
191 Kw
(260PS/256HP) @ 2500 rpm



Llantas
F:315/80R22.5
R:12R22.5

HINO
SERIE
500



MODELO

H504 - 13.5 Ton

GH8JR7A-PG3

EQUIPO ESTANDAR

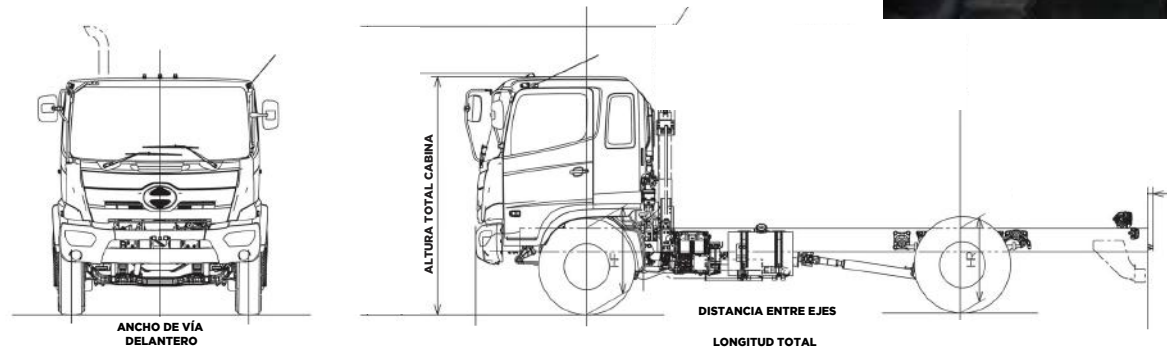
Tacómetro, horómetro y radio.
Aire Acondicionado, calefacción y desempañador
Tratamiento anticorrosivo
Filtro de aire a prueba de agua
Filtro de combustible con separador de agua
Asiento de conductor con suspensión de aire
Espejos panorámicos en ambos lados y al frente de la cabina.
Compensador de altura en el motor
Alarma de retroceso y halógenos
Limpiadores intermitentes
Nuevo chasis reforzado y con diseño para facilidad de carrocería
Luz de aviso para: Presión de aceite, temperatura del coolant, nivel de líquido de frenos, combustible y carga de batería.
PBV 19.000 Kg
Peso del chasis 5.460 Kg
Carga útil 13.540 Kg
Capacidad Eje Delantero 7.500 Kg
Capacidad Eje Trasero 11.500 Kg
Capacidad de salida (gradiente) 34%
Par Motor (Torque) 794 Nm (81kgf*m) @ 1500 rpm
Velocidad Máxima (Km/Hr) 116 (km/hr)
Radio de giro 10,6 m
Batería 24 V
Alternador 24 V - 60 A
Arrancador 24 V - 4,5 kW

DIMENSIONES

Longitud total	9.935 mm
Ancho total	2.490 mm
Altura Total (Cabina)	2.775 mm
Distancia entre ejes	5.830 mm
Ancho de vía delantero	2.030 mm
Ancho de vía trasero	1.835 mm
Largo de chasis aprovechable	7.825 mm

INFORMACIÓN GENERAL

Cabina	Cabina renovada semiflotante para una mejor comodidad. Refuerzos delanteros en chasis en caso de accidente.
Dirección	Ajustable. Hidráulica de bolas recirculantes
Suspensión Delantera	Hojas semi elípticas con amortiguadores.
Suspensión Trasera	Hojas semi elípticas principales y auxiliares (reforzadas)
Frenos	Full Aire, S-Cam, circuito dual Freno de tambor (delant. & tras.) Sistema de aire. Freno de motor con válvula aplicada al escape.
Transmisión	HINO MX06: 1era 6.515 / 2da 4.224 / 3ra 2.441 / 4ta 1.473 / 5ta 1.000 / 6ta 0.702 / Rev 6.991
Relación Diferencial	6.833
Toma de Fuerza (PTO)	-
Asistencia de Salida en Pendiente	-



2519-7777

Cobertura 2 años o 50 mil km, lo que ocurra primero.