

Capacidad del tanque(L)  
**200**



Motor  
**7.684 c.c.**  
**6 cyl en línea. Turbo Intercooler.**  
**Inyección Directa. Euro3**



Potencia Hp  
(Hp@rpm)  
**191 Kw**  
**(260PS/256HP) @ 2500 rpm**



Llantas  
**F&R**  
**12R22.5-152/148**

# MODELO H506-10.5 Ton T/A FG8JM7A-RG3

SERIE **HINO**  
**500**



## EQUIPO ESTANDAR

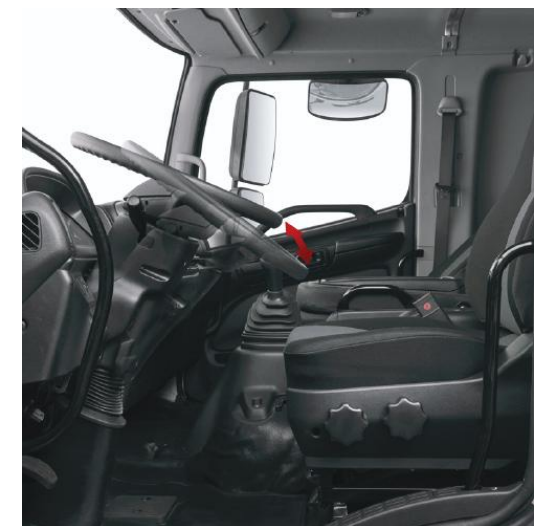
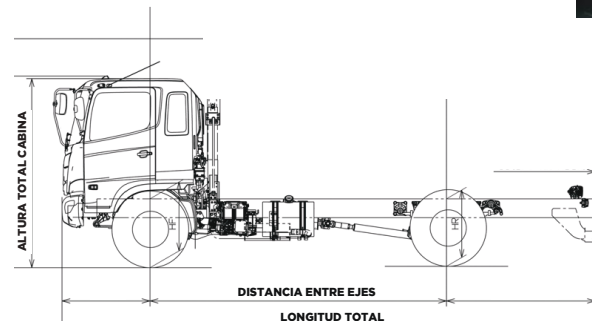
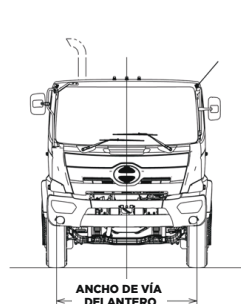
Tacómetro, horómetro y radio.  
Aire Acondicionado, calefacción y desempañador  
Tratamiento anticorrosivo  
Filtro de aire a prueba de agua  
Filtro de combustible con separador de agua  
Asiento de conductor con suspensión de aire  
Espejos panorámicos en ambos lados y al frente de la cabina.  
Compensador de altura en el motor  
Alarma de retroceso y halógenos  
Limpiadores intermitentes  
Nuevo chasis reforzado y con diseño para facilidad de carrocería  
Luz de aviso para: Presión de aceite, temperatura del coolant, nivel de líquido de frenos, combustible y carga de batería.  
PBV 16.000 Kg  
Peso del chasis 5.475 Kg  
Carga útil 10.525 Kg  
Capacidad Eje Delantero 7.500 Kg  
Capacidad Eje Trasero 11.500 Kg  
Capacidad de salida (gradiente) 60%  
Par Motor (Torque) 794 Nm (81kgf\*m) @ 1500 rpm  
Velocidad Máxima (Km/Hr) 90 (km/hr)  
Radio de giro 8,7 m  
Batería 24 V  
Alternador 24 V - 60 A  
Arrancador 24 V - 4,5 kW

## DIMENSIONES

Longitud total	8.835 mm
Ancho total	2.490 mm
Altura Total (Cabina)	2.775 mm
Distancia entre ejes	5.080 mm
Ancho de vía delantero	2.050 mm
Ancho de vía trasero	1.835 mm
Largo de chasis aprovechable	6.725 mm

## INFORMACIÓN GENERAL

Cabina	Cabina renovada semiflotante para una mejor comodidad. Refuerzos delanteros en chasis en caso de accidente.
Dirección	Ajustable. Hidráulica de bolas recirculantes
Suspensión Delantera	Hojas semi elípticas con amortiguadores.
Suspensión Trasera	Hojas semi elípticas principales y auxiliares (reforzadas)
Frenos	Full Aire, S-Cam, circuito dual Freno de tambor (delant. & tras.) Sistema de aire. Freno de motor con válvula aplicada al escape.
Transmisión	Automática ALLISON 3000: 1era 3.487 / 2da 1.864 / 3ra 1.409 / 4ta 1.000 / 5ta 0.750 / 6ta 0.653 / Rev 5.027
Relación Diferencial	4.628
Toma de Fuerza (PTO)	-
Asistencia de Salida en Pendiente	-



2519-7777

Cobertura 2 años o 50 mil km, lo que ocurra primero.