

Capacidad del tanque(L)
200



Motor
7.684 c.c.
4 cyl en línea. Turbo Intercooler.
Inyección Directa. Euro3



Potencia Hp
(Hp@rpm)
191 Kw
(260PS/256HP) @ 2500 rpm



Llantas
F&R
255/70 R 22.5

SERIE HINO
500

MODELO

H512 - 8.0 Ton

GD8JLSA-NAL



EQUIPO ESTANDAR

Tacómetro y radio AM/FM.
Aire Acondicionado, calefacción y desempañador
Tratamiento anticorrosivo
Filtro de aire a prueba de agua
Filtro de combustible con separador de agua
Asiento de conductor ajustable
Espejos panorámicos en ambos lados de la cabina.
Compensador de altura en el motor
Alarma de retroceso
Limpiadores intermitentes
Luz de aviso para: Luz de aviso para: Presión de aceite, temperatura del coolant, nivel de líquido de frenos, combustible y carga de batería.
PBV 11.900 Kg
Peso del chasis 3.820 Kg
Carga útil 8.080 Kg
Capacidad Eje Delantero 4.500 Kg
Capacidad Eje Trasero 8.500 Kg
Capacidad de salida (gradiente) 46.9%
Par Motor (Torque) 745 N·m (76 kgf·m) @ 1,500 r/min
Velocidad Máxima (Km/Hr) 121 (km/hr)
Radio de giro 8,4 m
Batería 24 V
Alternador 24 V - 50 A
Arrancador 24 V - 4,5 kW

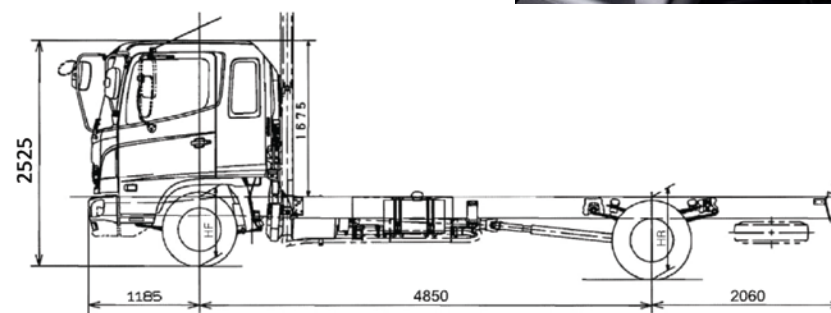
INFORMACIÓN GENERAL

Cabina	Construida en su totalidad de acero, de volteo. Asientos de vinil, 3 pasajeros. Asiento de chofer ajustable.
Dirección	Ajustable. Hidráulica de bolas recirculantes
Suspensión Delantera	Hojas semi elípticas reforzadas con amortiguadores.
Suspensión Trasera	Hojas semi elípticas principales y auxiliares.
Frenos	Aire sobre hidráulico Freno de tambor (delant. & tras.) Freno de motor con válvula aplicada al escape.
Transmisión	LJ06S: 1era 6.746 / 2da 4.190 / 3ra 2.451 / 4ta 1.474 / 5ta 1.000 / 6ta 0.823 / Rev 6.453
Relación Diferencial	5.125
Toma de Fuerza (PTO)	-
Asistencia de Salida en Pendiente	-



DIMENSIONES

Longitud total	8.095 mm
Ancho total	2.455 mm
Altura Total (Cabina)	2.525 mm
Distancia entre ejes	4.850 mm
Ancho de vía delantero	1.720 mm
Ancho de vía trasero	1.720 mm
Largo de chasis aprovechable	6.035 mm



2519-7777

Cobertura 2 años o 100 mil km, lo que ocurra primero.

Ingresá a www.toyotacr.com o visitá nuestras sucursales para información sobre vehículos y sus coberturas (Garantía de Ley y Respaldo GPM)