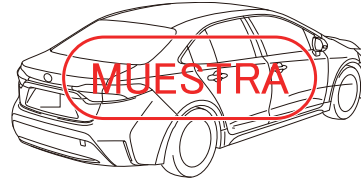
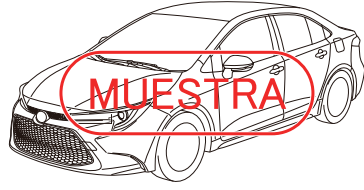
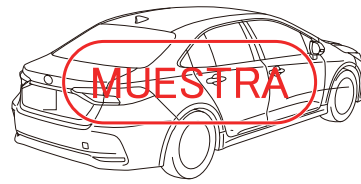
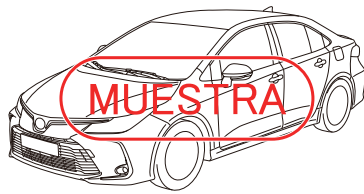


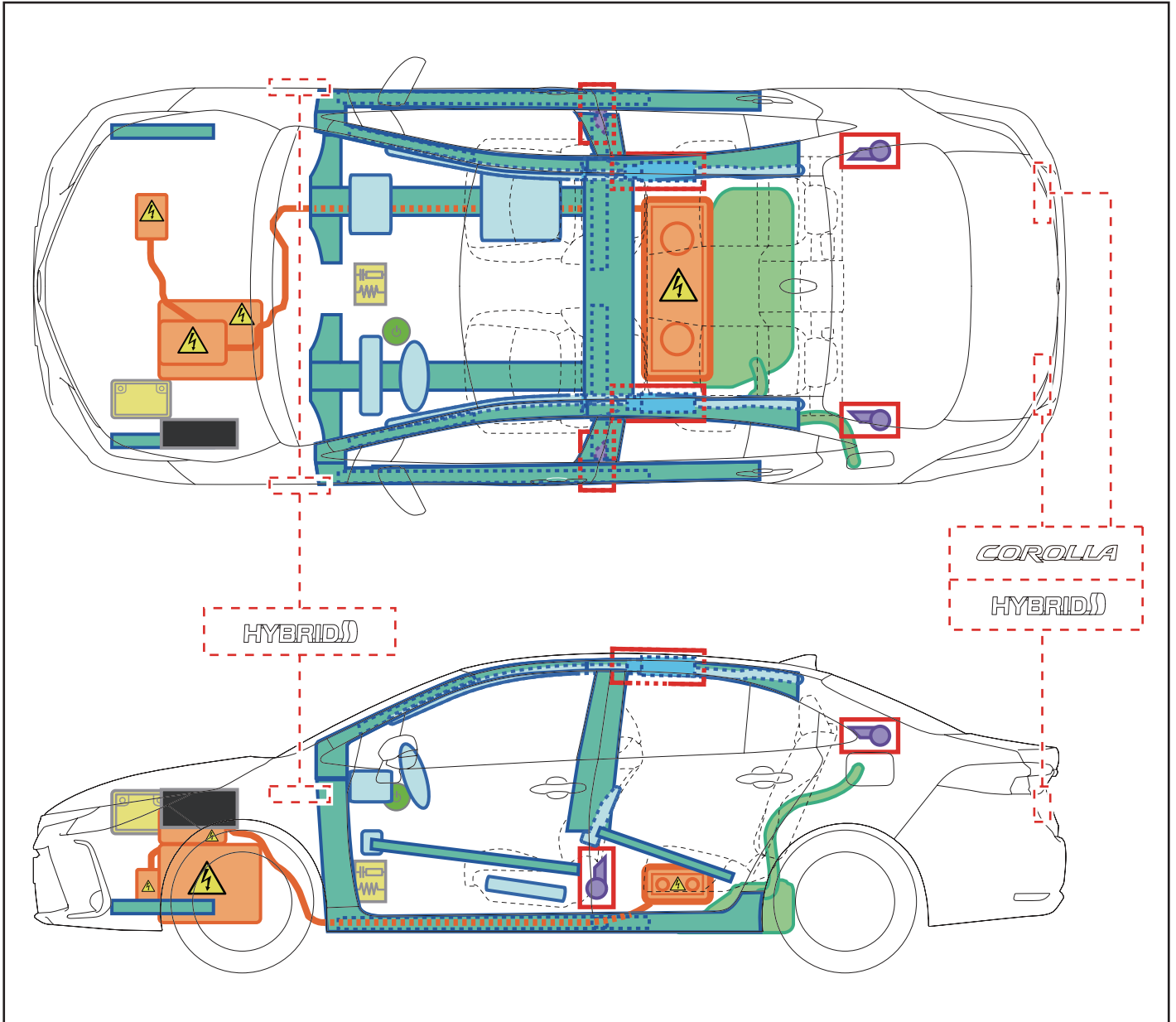
# COROLLA HYBRID

SEDÁN / LHD

2019-1



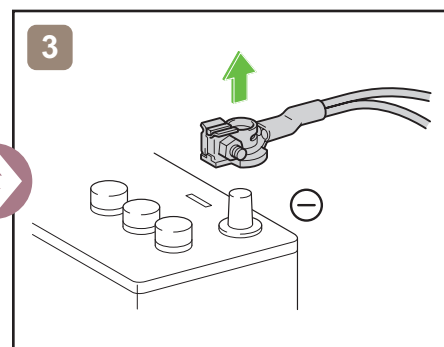
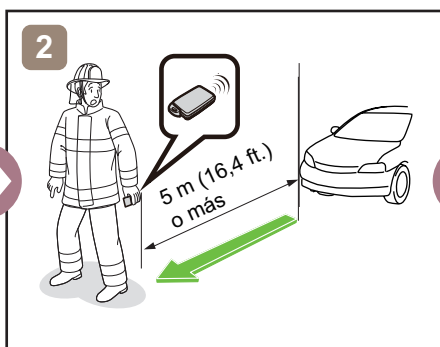
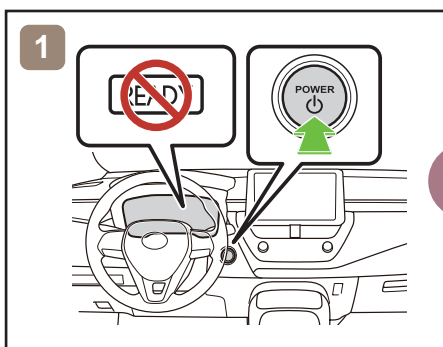
TOYOTA



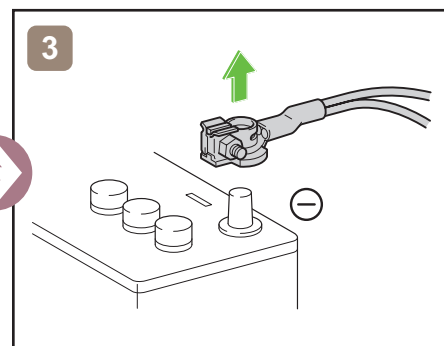
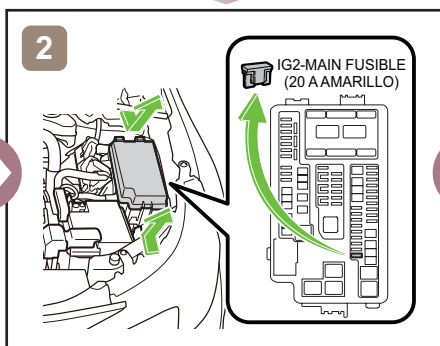
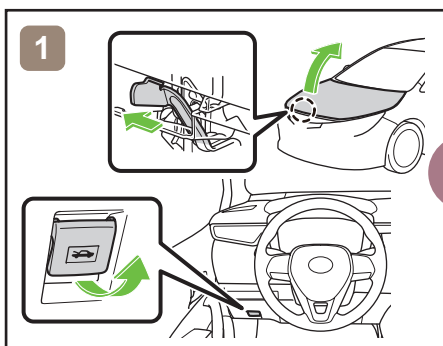
	INT ALIMENT/ENCEN		Caja de fusibles		Batería de 12V
	Airbag (incl. inflador)		Inflador		Batería de alta tensión alta
	Componentes de alta tensión		Depósito de combustible		Pretensor del cinturón de seguridad (generador de gas)
	Refuerzos estructurales		Ordenador del airbag	-	-
-	-	-	-	-	-



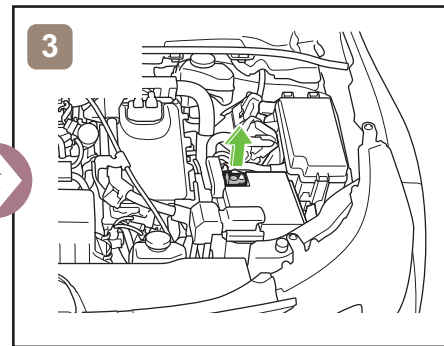
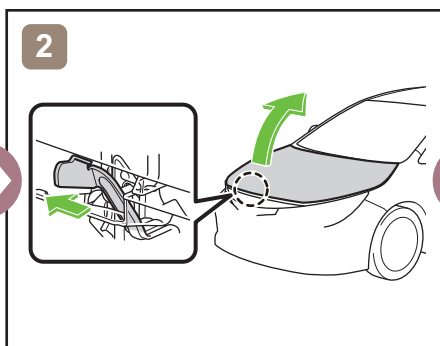
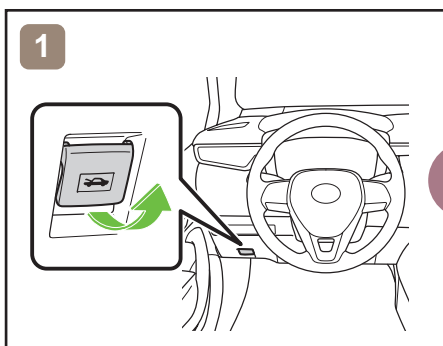
## Deshabilitación del vehículo



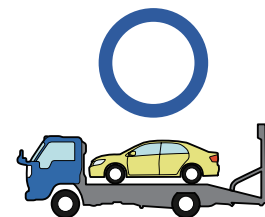
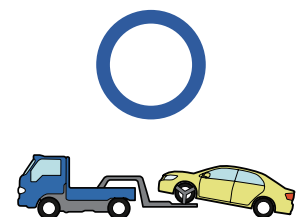
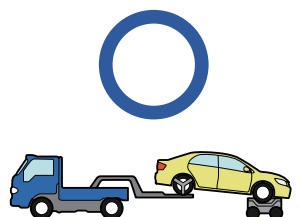
0



## Acceso a la batería de 12V



## Información sobre el remolque



Para más información, consulte la "Guía de Respuesta en Caso Emergencia".

<http://www.toyota.co.jp/#####/>